

- Ⓓ Montageanleitung
- Ⓔ Montážní návod
- Ⓕ Návod na montáž
- ⒺB Assembly instructions
- ⒺD Istruzioni di montaggio
- ⒺE Szerelési útmutató
- ⒺF Instrucțiunile de montaj
- ⒺG Handleiding voor de montage
- ⒺH Instrukcja montażu
- ⒺI Montaj talimatı
- ⒺJ Инструкция по монтажу

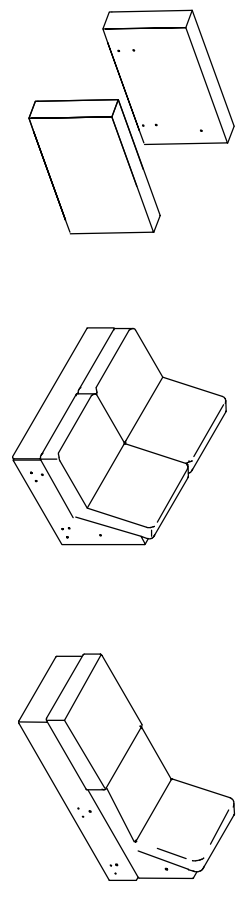


# BASIC

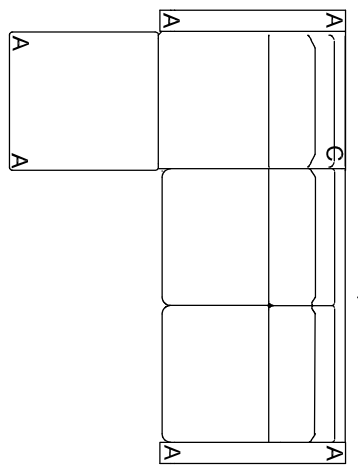
## 2,5/REC - REC/2,5



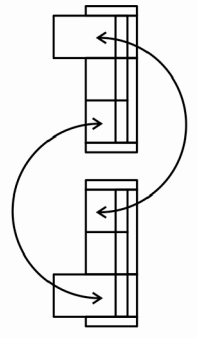
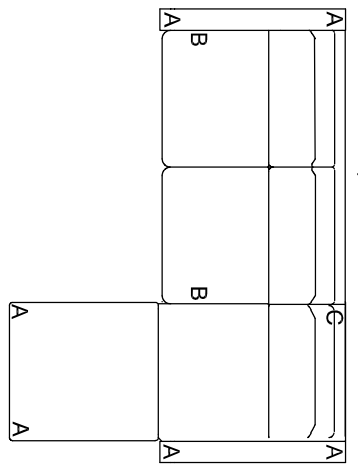
A - 6	B - 1	C - 1	D - 26	E - 6	F - 1	G - 4	



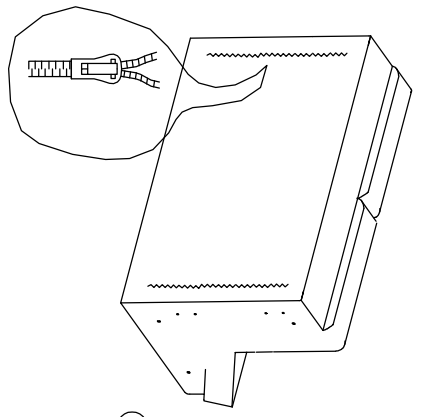
REC - 2,5



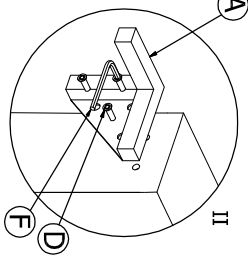
2,5 - REC



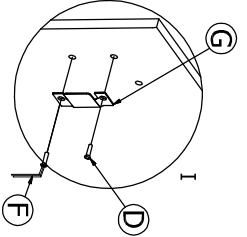
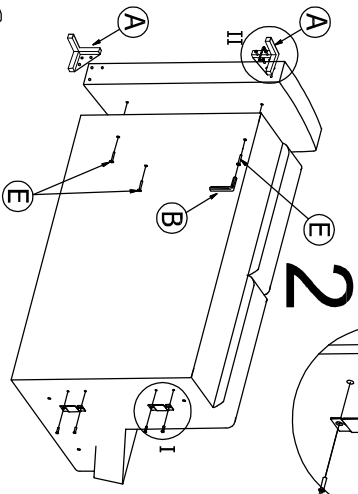
1



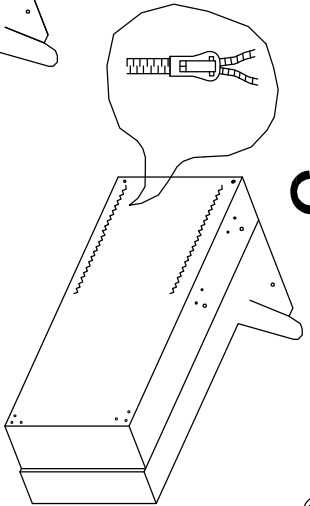
II



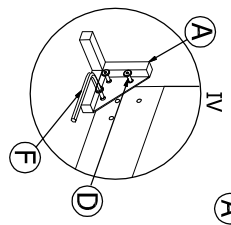
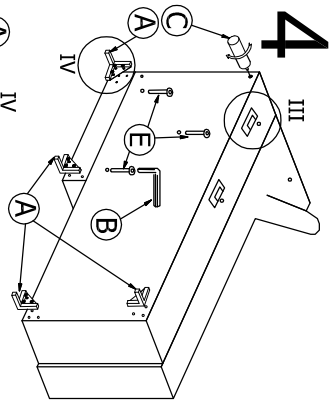
2



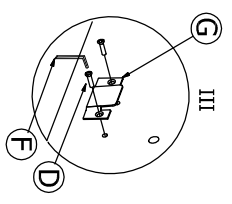
3



4



III



5

