

- Ⓛ Montageanleitung
- Ⓜ Notice de montage
- Ⓝ Handleiding voor de montage
- Ⓟ Assembly Instructions
- Ⓠ Istruzioni di montaggio
- Ⓡ Instrukcja montażu
- Ⓢ Montažni návod
- Ⓣ Szerelési útmutató
- Ⓤ Montaj talimatı
- Ⓥ Návod na montáž
- Ⓦ Instrukcuni de montaj
- Ⓧ Инструкция по монтажу

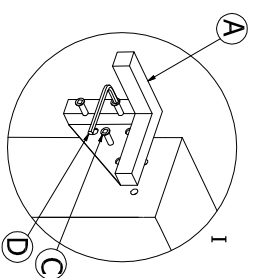
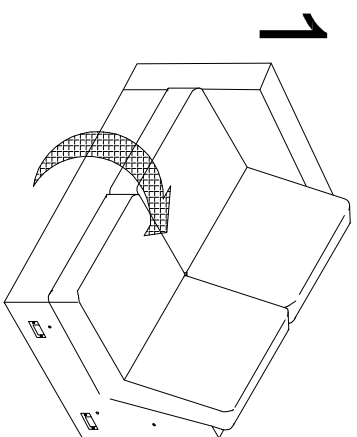
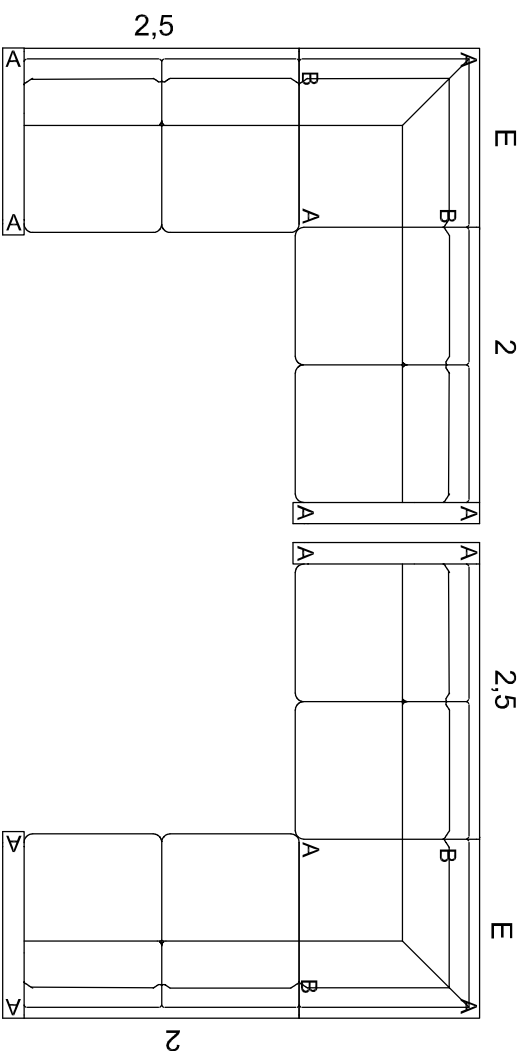
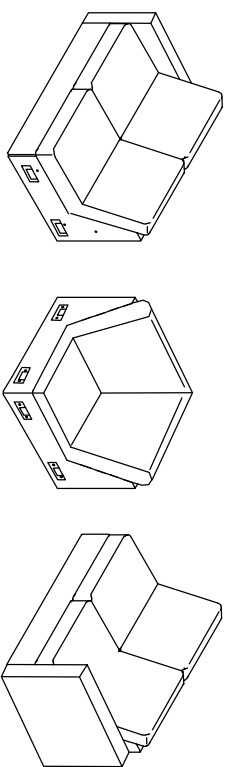


BASIC

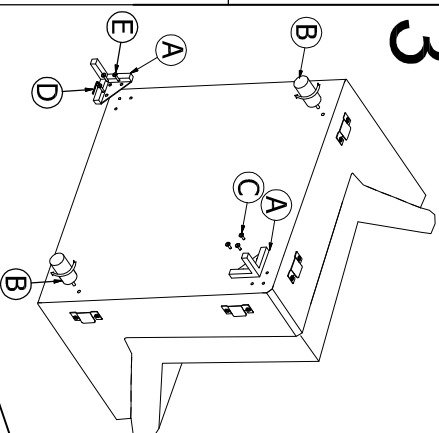
2,5-E-2 / 2-E-2,5



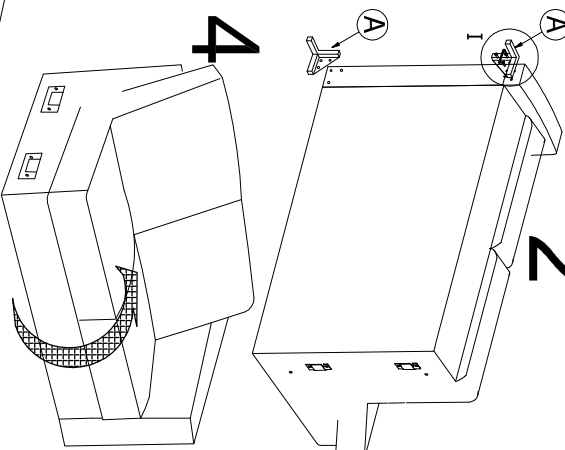
A-6	B-2C-15	D-1	E-3



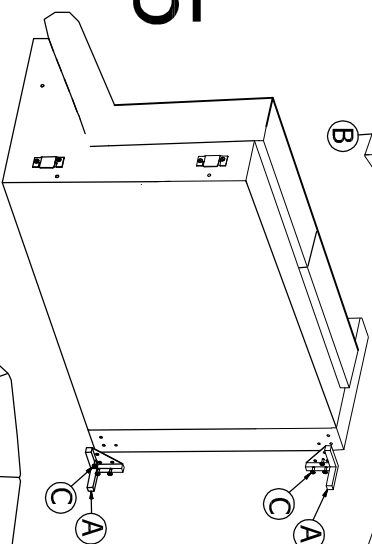
3



4



5



6

